

Kiegészítő asztalok mosogatógéphez Rövid görgős konvektorok

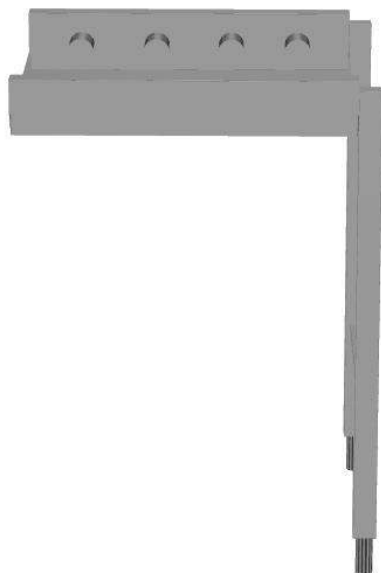
TERMÉK # _____

MODELL # _____

NÉV # _____

SIS # _____

AIA # _____



865185 - 865186 - 863000 - 863001 - 863002 - 863003 -
865187 - 863004 - 863005 - 863006 - 863007 - 865188 -
863008 - 863009 - 863010 - 863011 - 863012

Rövid leírás

Termék szám

AISI 304 rozsdamentes acél konstrukció. Medence döntött aljjal és leürítéssel. Rövid műanyag görgők. 40x40mm-es lábak, melyek állítható magasságúak. 500x500mm-es mosogatókosarakhoz tervezve.

Fő jellemzők

- Az asztal használható a be és/vagy kivezető oldalon.
- Önmagában is csatlakoztatható a mosogatógéphez, de egyéb asztalokkal is kombinálható.
- Az asztal rack type mosogatógéphez és kalapos mosogatógéphez is alkalmas. A rack type mosogatógép közvetlenül csatlakoztatható az asztalhoz, míg a kalapos mosogatógéphez történő csatlakoztatáshoz opcionális tartozékokat kell rendelni.
- Szállítószalag, lábbal az egyik oldalán.
- Egyszerű és gyors összeszerelés.
- Tovább fejlesztett végállás kapcsoló a jobb tisztíthatóság és megbízhatóság érdekében.
- Manuális kosármozgatás, rövid görgőkkel.
- A leürítés 360°-ban fordítható.
- 500x500 mm-es kosarakhoz való.

Konstrukció

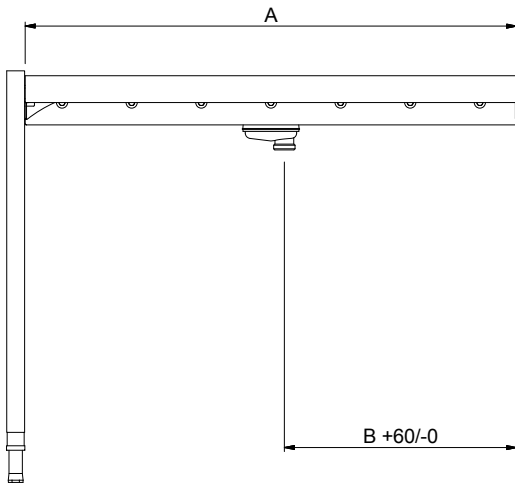
- Két lábbal szállítva.
- Rozsdamentes acélból készült, állítható magasságú (50mm) lábak.
- Erős hegesztésű karimák a tartós csatlakozások érdekében.
- Minden felület sima, polírozott.
- A lábak 40x40 mm-esek, AISI 304 rozsdamentes acélból készültek.
- AISI 304 1,2 mm vastagságú rozsdamentes acél medence.
- Alsó polc (opcionális tartozék).
- A konvektor opcionálisan végállás kapcsolóval, kosár terelővel és alsó polccal felszereltek.
- A medence alja enyhén döntött.

Fenntarthatóság

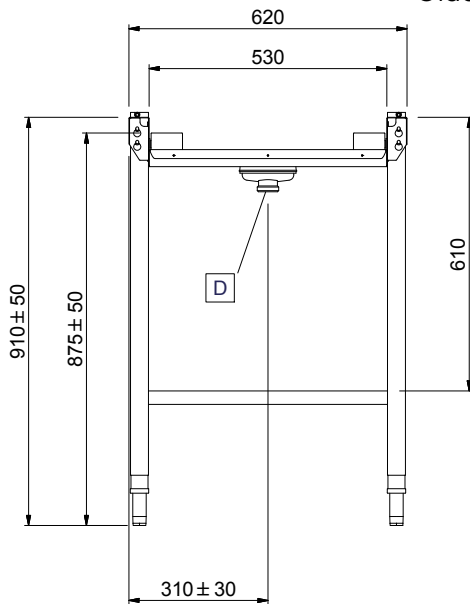
- A rövid görgős konvektor elérhető 600mm-es hosszban, és 1100mm-től 2600mm-ig, 100 mm-es lépcsőnként.



Előnézet

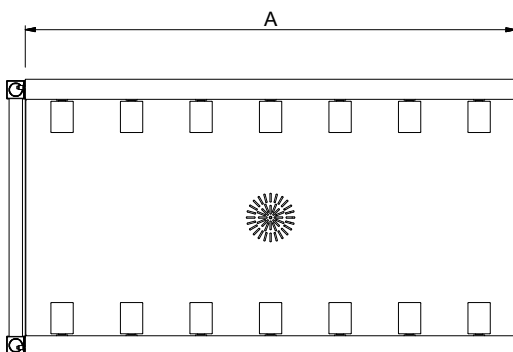


Oldalnézet



D = Leírítés

Felülnézet


Technikai információ:
Külső méretek, szélesség:

865185 (HSSRC6)	600 mm
865186 (HSSRC11)	1100 mm
863000 (HSSRC12)	1200 mm
863001 (HSSRC13)	1300 mm
863002 (HSSRC14)	1400 mm
863003 (HSSRC15)	1500 mm
865187 (HSSRC16)	1600 mm
863004 (HSSRC17)	1700 mm
863005 (HSSRC18)	1800 mm
863006 (HSSRC19)	1900 mm
863007 (HSSRC20)	2000 mm
865188 (HSSRC21)	2100 mm
863008 (HSSRC22)	2200 mm
863009 (HSSRC23)	2300 mm
863010 (HSSRC24)	2400 mm
863011 (HSSRC25)	2500 mm
863012 (HSSRC26)	2600 mm

Külső méretek, mélység:

620 mm

Külső méretek, magasság:

910 mm

Nettó súly:

865185 (HSSRC6)	10 kg
865186 (HSSRC11)	15 kg
863000 (HSSRC12)	16 kg
863001 (HSSRC13)	17 kg
863002 (HSSRC14)	18 kg
863003 (HSSRC15)	19 kg
865187 (HSSRC16)	20 kg
863004 (HSSRC17)	21 kg
863005 (HSSRC18)	22 kg
863006 (HSSRC19)	23 kg
863007 (HSSRC20)	24 kg
865188 (HSSRC21)	25 kg
863008 (HSSRC22)	26 kg
863009 (HSSRC23)	27 kg
863010 (HSSRC24)	28 kg
863011 (HSSRC25)	29 kg
863012 (HSSRC26)	30 kg

Állítható magasságú:

50/50 mm

Medence méretek:

Rozsdamentes acél AISI 304 - EN 1.4301

Görgők típusa:

Rövid

Opcionális tartozékok

	865185	865186	863000	863001	863002	863003	865187	863004	863005	863006	863007	865188	863008	863009	863010	863011	863012
863077 - Sima alsó polc (100 mm magas hátsó felhajtással), 1200 mm			✓														
863078 - Sima alsó polc (100 mm magas hátsó felhajtással), 1300 mm				✓	✓	✓	✓	✓	✓	✓	✓	✓	✓	✓	✓	✓	✓
863079 - Sima alsó polc (100 mm magas hátsó felhajtással), 1400 mm					✓	✓	✓	✓	✓	✓	✓	✓	✓	✓	✓	✓	✓
863080 - Sima alsó polc (100 mm magas hátsó felhajtással), 1500 mm						✓	✓	✓	✓	✓	✓	✓	✓	✓	✓	✓	✓
863081 - Sima alsó polc (100 mm magas hátsó felhajtással), 1700 mm								✓	✓	✓	✓	✓	✓	✓	✓	✓	✓
863082 - Sima alsó polc (100 mm magas hátsó felhajtással), 1800 mm									✓	✓	✓	✓	✓	✓	✓	✓	✓
863083 - Sima alsó polc (100 mm magas hátsó felhajtással), 1900 mm										✓	✓	✓	✓	✓	✓	✓	✓
863084 - Sima alsó polc (100 mm magas hátsó felhajtással), 2000 mm											✓	✓	✓	✓	✓	✓	✓
863085 - Sima alsó polc (100 mm magas hátsó felhajtással), 2200 mm													✓	✓	✓	✓	✓
863086 - Sima alsó polc (100 mm magas hátsó felhajtással), 2300 mm														✓	✓	✓	✓
863087 - Sima alsó polc (100 mm magas hátsó felhajtással), 2400 mm															✓	✓	✓
863088 - Sima alsó polc (100 mm magas hátsó felhajtással), 2500 mm																✓	✓
863089 - Sima alsó polc (100 mm magas hátsó felhajtással), 2600 mm																	✓
863103 - Alsó rácspolc, kerettel, 1200 mm			✓	✓	✓	✓	✓	✓	✓	✓	✓	✓	✓	✓	✓	✓	✓
863104 - Alsó rácspolc, kerettel, 1300 mm				✓	✓	✓	✓	✓	✓	✓	✓	✓	✓	✓	✓	✓	✓
863105 - Alsó rácspolc, kerettel, 1400 mm					✓	✓	✓	✓	✓	✓	✓	✓	✓	✓	✓	✓	✓
863106 - Alsó rácspolc, kerettel, 1500 mm						✓	✓	✓	✓	✓	✓	✓	✓	✓	✓	✓	✓
863107 - Alsó rácspolc, kerettel, 1700 mm								✓	✓	✓	✓	✓	✓	✓	✓	✓	✓
863108 - Alsó rácspolc, kerettel, 1800 mm									✓	✓	✓	✓	✓	✓	✓	✓	✓
863109 - Alsó rácspolc, kerettel, 1900 mm										✓	✓	✓	✓	✓	✓	✓	✓
863110 - Alsó rácspolc, kerettel, 2000 mm											✓	✓	✓	✓	✓	✓	✓
863111 - Alsó rácspolc, kerettel, 2200 mm												✓	✓	✓	✓	✓	✓
863112 - Alsó rácspolc, kerettel, 2300 mm													✓	✓	✓	✓	✓
863113 - Alsó rácspolc, kerettel, 2400 mm														✓	✓	✓	✓
863114 - Alsó rácspolc, kerettel, 2500 mm															✓	✓	✓
863115 - Alsó rácspolc, kerettel, 2600 mm																✓	✓
865162 - Vészleállító gomb átmenő rendszerű mosogatógépekhez (A Basic Handling systemhez nem alkalmazható)	✓	✓	✓	✓	✓	✓	✓	✓	✓	✓	✓	✓	✓	✓	✓	✓	✓
865163 - Rövid összekötő elem (kiegészítő rendszereket rögzíti az átadó rendszerű mosogatógép bal oldalához)	✓	✓	✓	✓	✓	✓	✓	✓	✓	✓	✓	✓	✓	✓	✓	✓	✓
865164 - Hosszú összekötő elem (kiegészítő rendszereket rögzíti az átadó rendszerű mosogatógép elülső és jobb oldalához)	✓	✓	✓	✓	✓	✓	✓	✓	✓	✓	✓	✓	✓	✓	✓	✓	✓
865217 - Végzáró lap konvektor asztalhoz	✓	✓	✓	✓	✓	✓	✓	✓	✓	✓	✓	✓	✓	✓	✓	✓	✓
865218 - Végállás kapcsoló rövid görgős konvektorhoz	✓	✓	✓	✓	✓	✓	✓	✓	✓	✓	✓	✓	✓	✓	✓	✓	✓
865219 - Sima alsó polc (100 mm magas hátsó felhajtással), 600 mm	✓	✓	✓	✓	✓	✓	✓	✓	✓	✓	✓	✓	✓	✓	✓	✓	✓
865220 - Sima alsó polc (100 mm magas hátsó felhajtással), 1100 mm		✓	✓	✓	✓	✓	✓	✓	✓	✓	✓	✓	✓	✓	✓	✓	✓
865221 - Sima alsó polc (100 mm magas hátsó felhajtással), 1600 mm							✓	✓	✓	✓	✓	✓	✓	✓	✓	✓	✓
865222 - Sima alsó polc (100 mm magas hátsó felhajtással), 2100 mm												✓	✓	✓	✓	✓	✓
865223 - Kosár vezeték 4 mosogatógép kosárhoz, 1100 mm - 1500 mm		✓	✓	✓	✓	✓	✓	✓	✓	✓	✓	✓	✓	✓	✓	✓	✓
865224 - Kosár vezeték 8 mosogatógép kosárhoz, 1600 mm - 2000 mm							✓	✓	✓	✓	✓	✓	✓	✓	✓	✓	✓
865225 - Kosár vezeték 12 mosogatógép kosárhoz, 2100 mm - 2500 mm												✓	✓	✓	✓	✓	✓
865226 - Kosár vezeték 16 mosogatógép kosárhoz, 2600 mm																	✓
865234 - Csatlakozó elem sima alsó polcokhoz és alsó rácspolcokhoz (akkor kell használni, ha görgős konvektor közvetlenül van csatlakoztatva a rack type mosogatógéphez)	✓	✓	✓	✓	✓	✓	✓	✓	✓	✓	✓	✓	✓	✓	✓	✓	✓
865235 - Csatlakozó elem sima alsó polcokhoz és alsó rácspolcokhoz (akkor kell használni, ha görgős konvektor közvetlenül van csatlakoztatva a fröccsenésvédős rack type mosogatógéphez)	✓	✓	✓	✓	✓	✓	✓	✓	✓	✓	✓	✓	✓	✓	✓	✓	✓
865236 - Alsó rácspolc, kerettel, 600 mm	✓	✓	✓	✓	✓	✓	✓	✓	✓	✓	✓	✓	✓	✓	✓	✓	✓
865237 - Alsó rácspolc, kerettel, 1100 mm		✓	✓	✓	✓	✓	✓	✓	✓	✓	✓	✓	✓	✓	✓	✓	✓
865238 - Alsó rácspolc, kerettel, 1600 mm							✓	✓	✓	✓	✓	✓	✓	✓	✓	✓	✓
865239 - Alsó rácspolc, kerettel, 2100 mm												✓	✓	✓	✓	✓	✓
865253 - Döntött lap görgős konvektorhoz	✓	✓	✓	✓	✓	✓	✓	✓	✓	✓	✓	✓	✓	✓	✓	✓	✓
865452 - Polc felhajtással konvektorhoz, 800 mm		✓	✓	✓	✓	✓	✓	✓	✓	✓	✓	✓	✓	✓	✓	✓	✓
865453 - Rácspolc konvektorhoz, 800 mm		✓	✓	✓	✓	✓	✓	✓	✓	✓	✓	✓	✓	✓	✓	✓	✓

 Kiegészítő asztalok mosogatógéphez
 Rövid görgős konvektorok

A vállalat fenntartja a jogot arra, hogy előzetes bejelentés nélkül változtatást hajtson végre a termékeken. A nyomtatás idején minden információ megfelelő.

